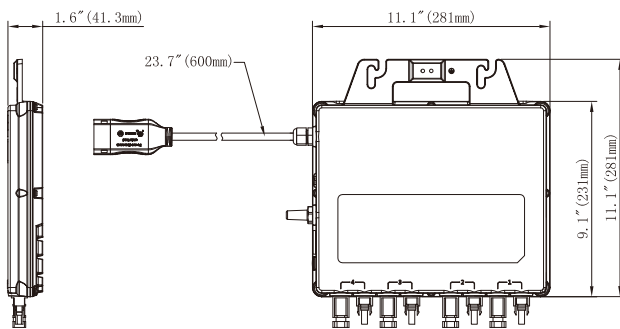


QS1A-NA

Microinversor

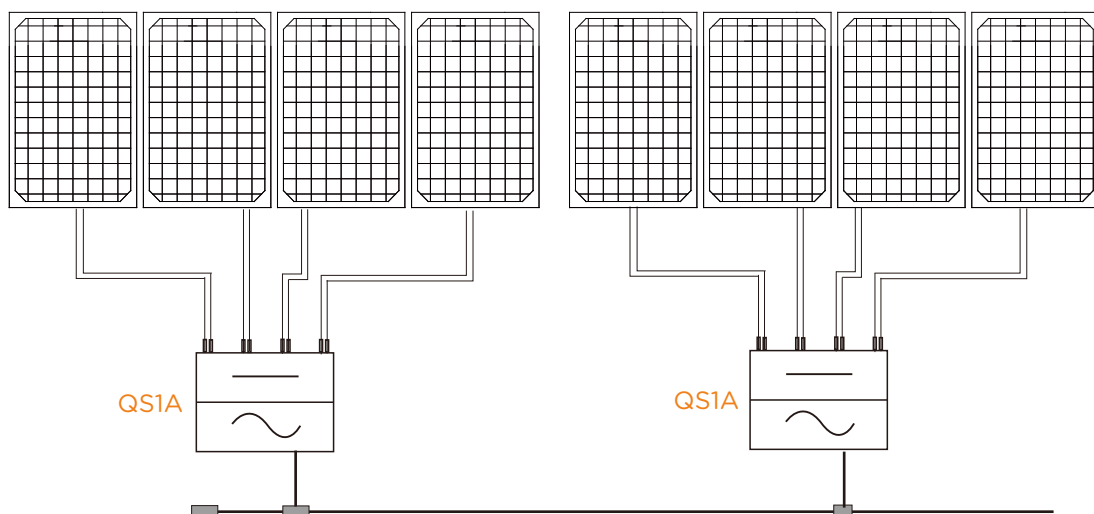
- Un microinversor para 4 módulos
- 4 canales de entrada con MPPT independiente y función de monitoreo
- Máxima potencia continua de salida de más de 1500W
- Cumple con la norma UL1741
- Acomoda módulos FV de 60 y 72 celdas hasta 440W+

DIMENSIONES



El APsystems QS1A es un microinversor conectado a la red que cumple con UL 1741. Alta eficiencia, alta confiabilidad del QS1A con 4 entradas MPPT independientes, máxima potencia de salida de CA continua que alcanza 1500W. Un cuarto de los inversores y la cuarta parte del tiempo de instalación significan un ahorro real de costos para clientes residenciales y comerciales.

Esquema de cableado



Ficha técnica QS1A microinversor

Región

LATAM

Datos de entrada (CC)

Potencia recomendada de módulo FV	250Wp-440Wp+
Rango de voltaje MPPT	30V-52V
Rango de voltaje de operación	16V-55V
Voltaje de entrada máximo	60V
Voltaje de arranque	20V
Corriente de entrada máxima	13.3A x 4
Corriente máxima de cortocircuito de CC	15A x 4

Datos de salida (CA)

Potencia máxima de salida continua	1500W
Voltaje de salida nominal	240V/211V-264V
Voltaje ajustable de salida	150V-280V
Corriente de salida nominal	6.25A
Unidades máximas por ramal	3 unidades por cada disyuntor de CA de 25A
Rango de frecuencia de salida	60Hz/59.3Hz-60.5Hz
Rango de frecuencia de salida ajustable	55Hz-65Hz
Factor de potencia de salida	>0.99
Distorsión armónica total	<3%
Corriente máxima de falla de salida (CA) y duración	47.3 Apk, 1.4 ms de duración

Eficiencia

Eficiencia máxima	96.5%
Nominal MPPT eficiencia	99.5%
Consumo de energía nocturno	30mW

Datos mecánicos

Rango de temperatura ambiental	-40 °F to +149 °F (-40 °C to +65 °C)
Rango de temperatura de almacenamiento	-40 °F to +185 °F (-40 °C to +85 °C)
Dimensiones (A x L x P)	11.1" x 9.1" x 1.6" (281mm x 231mm x 41.3mm)
Peso	9.9lbs (4.5kg)
Corriente máxima del bus de CA	25A (12AWG)
Clasificación del recinto	TYPE 6
Enfriamiento	Convección natural - Sin ventiladores

Características

Comunicación (inversor - ECU)	Inalámbrica
Diseño de transformador	Transformadores de alta frecuencia, Aislamiento galvánico
Monitorización	Vía portal en línea EMA*

Certificado de cumplimiento

Seguridad y cumplimiento de EMC	UL1741; CSA C22.2 No. 107.1-16; NOM-001-SCFI-1993
Conformidad de conexión a la red	IEEE1547

*APsystems plataforma en línea Energy Management Analysis (EMA)

Especificaciones sujetas a cambios sin previo aviso - asegúrese de que está utilizando
La actualización más reciente se encuentra en latam.APsystems.com

6.1.20 © Todos los derechos reservados

APsystems en México:

AV. Lazaro Cardenas 2850-5º Piso, Colonia Jardines del Bosque C.P. 44520, Guadalajara, Jalisco
+52 1 33 3188 4604 | 01 800 890 6030

info.latam@apsystems.com | latam.APsystems.com