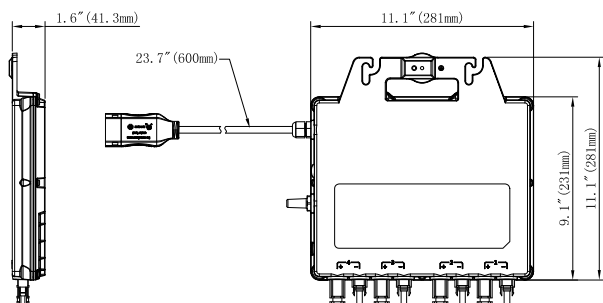




QS1

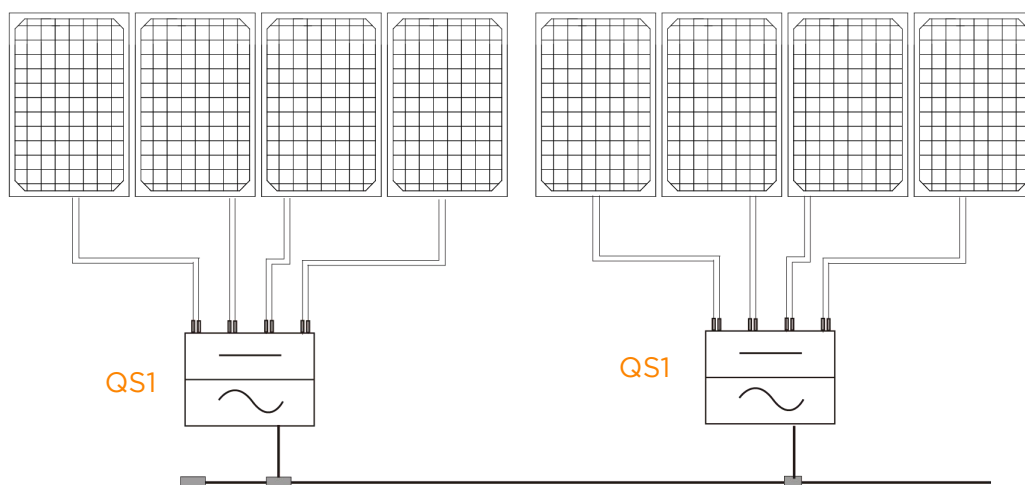
- Microinversor para 4 módulos com MPPT independente por canal
- Monitoramento
- Potência nominal de saída de 1200VA
- Interatividade com a rede e com controle de Potência Reativa (RPC)

DIMENSÕES



O QS1 APsystems é um microinversor conectado à rede com rede inteligente e sistemas avançados de monitoramento para garantir a máxima eficiência. Alta eficiência e alta confiabilidade, o QS1 possui 4 entradas e MPPT independentes, atinge potência nominal de saída CA de 1200VA. Quarto dos inversores e da instalação significa economia real dos custos para sistemas residenciais e comerciais.

ESQUEMA DE LIGAÇÃO



Datasheet do Microinversor QS1

Região

Brasil

Dados de Entrada (DC)

Faixa recomendada de potência do módulo fotovoltaico (STC)

250Wp-450Wp+

Faixa de tensão do MPPT

22V-48V

Faixa de tensão de operação

16V-55V

Tensão máxima de entrada

60V

Tensão de partida

20V

Corrente máxima de operação

14A x 4

Corrente máxima de curto-circuito DC

16A x 4

Dados de Saída (AC)

Potência nominal de saída

1200VA

Potência máxima de saída

1250VA

Tensão nominal de saída

220V/ 176V-242V

Faixa de tensão ajustável de saída

150V-280V

Corrente máxima de saída

5.45A

Número máximo por segmento

3 unidades por disjuntor CA 25A

Frequência nominal de saída

60Hz/ 57.5Hz-62Hz

Faixa de frequência ajustável de saída

55Hz-65Hz

Fator de potência

>0.99 (-0.8 - 0.8 ajustável)

Distorção harmônica total

<3%

Corrente máxima de falha (AC) e duração

137 Ap, 0.78 ms de duração

Proteção de sobrecorrente máxima de saída

10A

Eficiência

Eficiência máxima

96.5%

Eficiência nominal MPPT

99.5%

Consumo de energia noturno

30mW

Dados Mecânicos

Faixa de temperatura ambiente de operação

-40°F a +149°F (-40°C a +65°C)

Faixa de temperatura de armazenamento

-40°F a +185°F (-40°C a +85°C)

Dimensões (L x A x C)

11.1" x 9.1" x 1.6" (281mm x 231mm x 41.3mm)

Peso

9.9lbs (4.5kg)

Corrente máxima do cabo tronco

25A

Tipo de conector

Stäubli MC4 PV-ADBP4-S2&ADSP4-S2

Classificação de proteção

IP67

Refrigeração

Convecção natural; Sem ventoinhas

Características

Comunicação (Inversor com ECU)

Wireless

Tipo de transformadores

Transformadores de alta frequência,
galvanicamente isolado

Monitoramento

Via EMA* Portal Online

Certificado e Conformidade

Conformidade

ABNT NBR 16149:2013; ABNT NBR 16150:2013;
ABNT NBR IEC 62116: 2012

* Plataforma online de Gerenciamento e Análise de Energia da (EMA).



Especificações sujeitas a alterações sem aviso prévio - certifique-se de que você está usando a última atualização está na latam.APsystems.com

© **Todos os Direitos Reservados**

APsystems en Guadalajara:

AV. Lazaro Cardenas 2850-5o Piso, Colonia Jardines del Bosque C.P. 44520, Guadalajara, Jalisco

+52 (33) 3188 4604 | info.latam@apsystems.com